

SCHEDA INSTALLAZIONE | FICHA DE INSTALACIÓN



Attacco - Salidas	Codice - Código
3/4"	6440020
1"	6440025
1 1/4"	6440032
1 1/2"	6440040
2"	6440050

INSTALLAZIONE - INSTALACIÓN

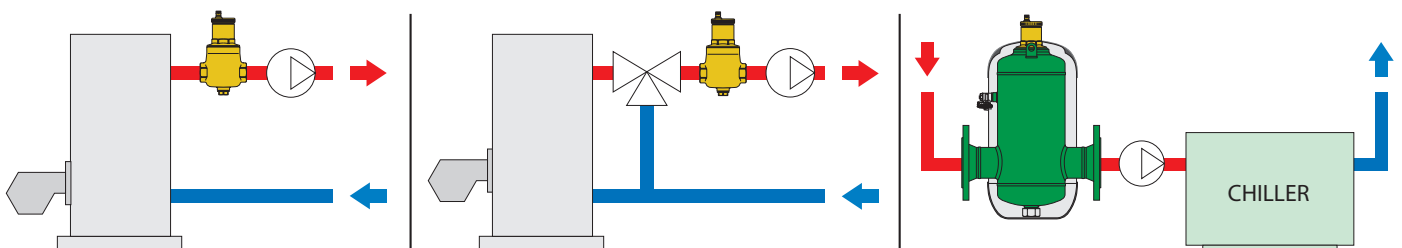
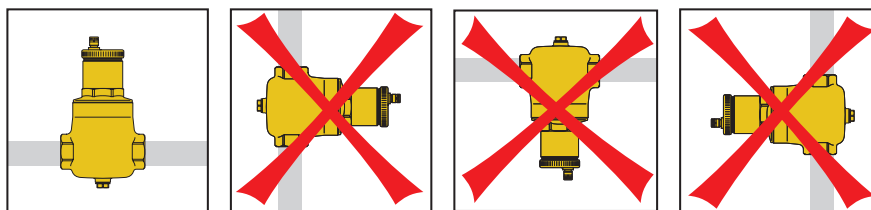
I separatori di microbolle possono essere utilizzati sia in circuiti di riscaldamento che di refrigerazione ai quali garantiscono la progressiva eliminazione dell'aria che si forma in modo continuo. Essi vanno installati preferibilmente dopo la caldaia, sul lato aspirazione della pompa, in quanto lì vi sono i punti nei quali si ha la maggiore formazione di microbolle. Il disaeratore deve essere installato in posizione verticale e preferibilmente a monte della pompa ove, a causa delle elevate velocità del fluido e la conseguente diminuzione di pressione, le microbolle d'aria si sviluppano con più facilità. È indifferente il senso di flusso del fluido termovettore.

Los separadores de aires pueden utilizarse tanto en los circuitos de calefacción como de refrescamiento, donde aseguran la eliminación progresiva del aire que se forma de manera continua. Es preferible que se instalen después de la caldera, en el lado de succión de la bomba, ya que es donde se produce la mayor formación de aire.

El desaerador debe instalarse en posición vertical y preferentemente arriba de la bomba donde, debido a la alta velocidades del fluido y la consiguiente disminución de presión, las microburbujas de aire se desarrollan más fácilmente.

La dirección del flujo del fluido de transferencia de calor es irrelevante.

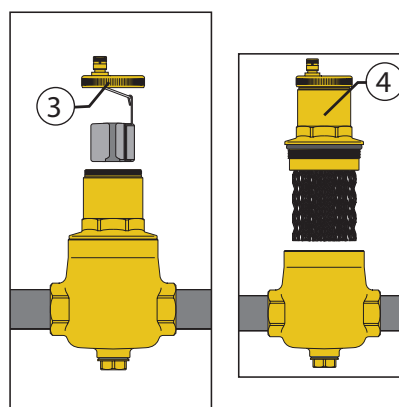
INSTALLAZIONI POSSIBILI E SCHEMA IDRAULICO - POSIBLES INSTALACIONES Y ESQUEMA HIDRÁULICO



MANUTENZIONE - MANTENIMIENTO

La particolare costruzione del separatore di microbolle permette di effettuare operazioni di manutenzione e di pulizia senza dover rimuovere il dispositivo dall'impianto; in particolare:

- L'accessibilità agli organi in movimento che comandano lo sfiato dell'aria si ottiene semplicemente rimuovendo il coperchio superiore (tutti i modelli) Fig. 3.
- Per l'eventuale pulizia è sufficiente svitare la campana superiore alla quale l'elemento separatore risulta fissato in maniera solidale (solo modelli filettati con scarico) Fig. 4.



La construcción especial del separador de aire permite efectuar operaciones de mantenimiento y limpieza sin tener que retirar el dispositivo del sistema, en particular:

- El acceso a las partes móviles que controlan la ventilación se obtiene quitando la tapa superior (todos los modelos) Fig. 3.
- Para la limpieza, simplemente desenroscar la tapa superior a la que se fija el elemento separador (sólo los modelos roscados con escape) Fig. 4.

SICUREZZA

- Il separatore di microbolle deve essere installato da un installatore qualificato in accordo con i regolamenti nazionali e/o i relativi requisiti locali.
- Se i disaeratori non sono installati, messi in servizio e mantenuti correttamente secondo le istruzioni contenute in questa scheda, potrebbero non funzionare correttamente e porre l'utente in pericolo.
- Assicurarsi che tutta la raccorderia di collegamento sia a tenuta idraulica.
- Nella realizzazione delle connessioni idrauliche, prestare attenzione a non sovrasollecitare meccanicamente la filettatura del corpo valvola. Nel tempo si possono produrre rotture con perdite idrauliche a danno di cose e/o persone.
- Temperature dell'acqua superiori a 50 °C possono provocare gravi ustioni.
- Durante l'installazione, messa in servizio e manutenzione dei disaeratori, adottare gli accorgimenti necessari affinché tali temperature non arrechino pericolo per le persone.

AVVERTENZE GENERALI



ATTENZIONE: L'installazione e la manutenzione vanno eseguiti solo da personale qualificato.

Gli impianti idraulici, elettrici ed i locali di installazione delle apparecchiature devono rispondere alle norme di sicurezza, antinfortunistiche e antincendio in vigore nel Paese di utilizzo.

SMALTIMENTO



Non disperdere nell'ambiente. Per lo smaltimento degli imballaggi fare sempre riferimento alle leggi locali che recepiscono le Direttive 2018/851/UE e 2018/852/UE. In Italia riferirsi ai D.Lgs 152/2006 "Testo Unico in materia Ambientale" (T.U.A.) Art. 219, comma 5 riformato dal D.Lgs 116/2020. Verificare con le autorità locali le modalità di raccolta differenziata in vigore attenendosi alle normative vigenti. Tramite il QR-Code del prodotto è possibile visualizzare la guida sulla etichettatura imballaggi per la corretta gestione dei rifiuti.

SEGURIDAD

- El separador de aire debe ser instalado por un instalador cualificado de acuerdo con las normas nacionales instalador y/o los requisitos locales pertinentes.
- Si los desaeradores no están instalados, puestos en marcha y mantenidos correctamente según de acuerdo con las instrucciones de este manual, entonces pueden no funcionar correctamente y pueden poner en peligro al usuario.
- Asegúrese de que todos los accesorios de conexión estén sellados hidráulicamente.
- Al realizar las conexiones hidráulicas, tenga cuidado de no sobrecargar mecánicamente el rosca del cuerpo de la válvula. Con el paso del tiempo, pueden producirse roturas con fugas hidráulicas, causando daños materiales y/o personales.
- Las temperaturas del agua superiores a 50°C pueden causar quemaduras graves. Durante la instalación, la puesta en marcha y el mantenimiento de los desaeradores, tomar las medidas necesarias para que estas temperaturas no supongan un peligro para las personas.

ADVERTENCIAS GENERALES



ATENCIÓN: La instalación y el mantenimiento han de ser realizados sólo por personal cualificado.

Las instalaciones hidráulicas y los locales de instalación de los equipos deben responder a las normas de seguridad, prevención de accidentes y antincendio en vigor en el País de uso.

DISPOSICIÓN



No desechar en el medio ambiente. Para la eliminación de los envases consultar siempre las leyes locales de aplicación de las Directivas 2018/851/UE y 2018/852/UE. En Italia consultar el D.Lgs 152/2006 «Testo Unico in materia Ambientale» (T.U.A.) Art. 219, coma 5 reformado por el D.Lgs 116/2020. Consulte con las autoridades locales los métodos de recogida de residuos vigentes siguiendo la normativa vigente. A través del QR-Code del producto puedes consultar la guía sobre el etiquetado de los envases para una correcta gestión de los residuos.